



ISOSISM® HDRB – FS

Progetto/Project:

**Ripristino viadotti ammalorati sull'Autostrada A24-A25 - Italia
Retrofitting of viaducts on A24 and A25 highways – Italy**

Cliente/Customer: Toto Costruzioni SPA

Filiale/BU: FPC Italia

Anno/Year: 2019

**Prodotti/Products: N. 234 HDRB Ø475÷600 mm
N. 52 Slider FS 5150÷7300/480**

Descrizione/Description:

Ripristino di 15 viadotti con l'inserimento di isolatori in gomma HDRB e dispositivi scorrevoli FS.

Retrofitting of 15 damaged viaducts by means of antiseismic devices HDRB and sliders FS.



FPC
ITALIA



TETRON SB – ISOSISM LRB

Progetto/Project:
Viadotto RN-39 in Costa Rica

RN-39 Viaduct in Costa Rica

Client: Constructora Héryan Solis S.r.l.

Filiale/BU: Freyssinet Tierra Armada de Panama

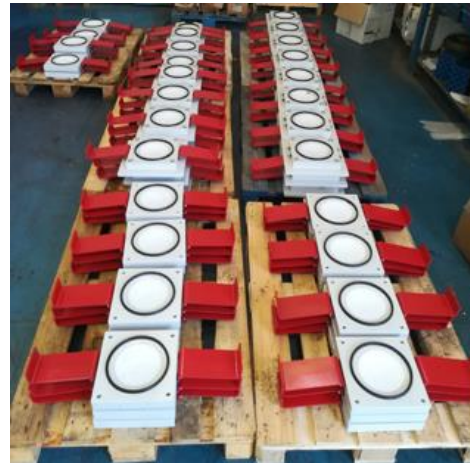
Anno/Year: 2018-2019

Prodotti/Products: no. 424 TETRON SB
no. 450 ISOLATORS TYPE LRB

Descrizione/Description:

Costruzione del nuovo viadotto sull'autostrada RN-39 in Costa Rica.

Construction of the new viaduct over RN-39 highway in Costa Rica.





ISOSISM® PS

Progetto/Project:
CENTRE HOSPITALIER UNIVERSITAIRE DE POINTE-A-PITRE / LES ABYMES - GUADELOUPE

Cliente/Customer: PIZZAROTTI

Filiale/BU: Freyssinet France

Anno/Year: 2019

Prodotti/Products: N. 212 PS 3800÷8500/800

Descrizione/Description:
Ricostruzione del Centro Ospedaliero Universitario isolato sismicamente alla base con sistema di pendoli a doppia superficie.

Reconstruction of the new University Medical Center seismically based isolated with double surface sliding pendulum system.





TETRON SB

Progetto/Project:
Autostrada M62 – River Ouse (Gran Bretagna)

M62 Highway– River Ouse (UK)

Filiale/BU: FREYSSINET UK

Anno/Year: 2019

Prodotti/Products: N. 112 Tetron SB-ISO

Descrizione/Description:
Fornitura di appoggi sferici con Isoglide per il retrofitting
sull'autostrada M62 – River Ouse

**Supply of spherical bearings with ISOGLIDE for the
retrofitting job on M62 – River Ouse**



ISOSISM® STU

Progetto/Project:
Ripristino del V.tto ferroviario sul fiume DON – Scozia (UK)
Retrofitting of railway bridge on DON river – Scotland (UK)

Cliente/Customer: Network Rail

Filiale/BU: Freyssinet UK

Anno/Year: 2019

Prodotti/Products: N. 16 STU 555÷1510/50÷100

Descrizione/Description:
Raddoppio della linea ferroviaria fra Aberdeen e Inverurie con ripristino e rinforzo del viadotto tramite connettori idraulici tipo STU.

Improvement of the railway line between Aberdeen and Inverurie including strengthening and retrofitting of the viaduct by means of shock transmitter type STU.





ISOSISM® FD & FD-HR

Progetto/Project:

**Ripristino viadotti ammalorati sull'Autostrada A24-A25 - Italia
Retrofitting of viaducts on A24 and A25 highways – Italy**

Cliente/Customer: Toto Costruzioni SPA

Filiale/BU: FPC Italia

Anno/Year: 2019

Prodotti/Products: N. 44 FD & N. 8 FD-HR 535÷1130/220÷490

Descrizione/Description:

**Ripristino di 15 viadotti con l'inserimento di ammortizzatori
idraulici tipo FD e FD-HR.**

**Retrofitting of 15 damaged viaducts by means of viscous dampers
type FD and FD-HR.**



FPC
ITALIA



TETRON SB – SB with STU/FD

Progetto/Project:

**Ripristino viadotti ammalorati sull'Autostrada A24-A25 - Italia
Retrofitting of viaducts on A24 and A25 highways – Italy**

Cliente/Customer: Toto Costruzioni SPA

Filiale/BU: FPC Italia

Anno/Year: 2019

**Prodotti/Products: N. 64 Tetron SB-ISO 3500÷13000/320
N. 32 Tetron SB-ISO STU/FD 5150÷7500**

Descrizione/Description:

Ripristino di 15 viadotti con l'inserimento appoggi sferici Tetron SB con ISOGLIDE e appoggi con ammortizzatori idraulici STU o FD.

Retrofitting of 15 damaged viaducts by means of spherical bearings Tetron SB with ISOGLIDE and SB equipped with dampers STU or FD.





ISOSISM® SFX

Progetto/Project:

**Ripristino viadotti ammalorati sull'Autostrada A24-A25 - Italia
Retrofitting of viaducts on A24 and A25 highways – Italy**

Cliente/Customer: Toto Costruzioni SPA

Filiale/BU: FPC Italia

Anno/Year: 2019

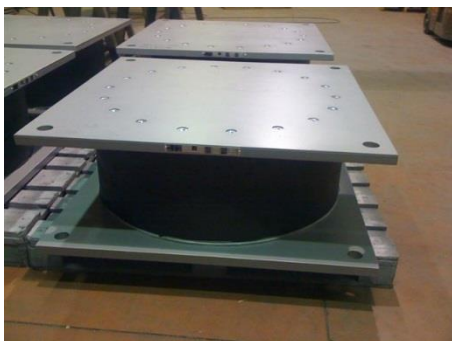
Prodotti/Products: m 412 SFX 340/250
m 145 SFX 400/320
m 24 SFX 700/320

Descrizione/Description:

Ripristino di 15 viadotti con l'installazione di giunti sismici tipo SFX.

Retrofitting of 15 damaged viaducts installing seismic expansion joints type SFX.





TETRON CD & SB – ISOSISM HDRB

Progetto/Project:

**Autostrada Rumichaca-Pasto - Colombia
Rumichaca Pasto Highway - Colombia**

Cliente/Customer: Sacyr

Filiale/BU: Freyssinet Tierra Armada Colombia

Anno/Year: 2019

**Prodotti/Products: TETRON CD, TETRON CD (UP-LIFT),
TETRON SB (UP-LIFT & FUSE), LATERAL STOPPERS,
RUBBER BEARINGS TYPE D and no. 112 ISOLATORS
TYPE HDRB.**

Descrizione/Description:

**Costruzione della nuova autostrada da Pasto fino a
Rumichaca, vicino alla frontiera con l'Ecuador.**

Fornitura di appoggi sui

**Viadotti Boqueron, Macal, La Magdalena, Rio Sapuyes e
Porvenir.**

Fornitura di isolatori sul Viadotto Tablon Alto.

**Construction of the new highway running from Pasto
to Rumichaca, near the border with Ecuador.**

**Supply of bearings on the Viaducts Boqueron, Macal,
La Magdalena, Rio Sapuyes and Porvenir.**

Supply of isolators on Viaduct Tablon Alto.



ISOSISM HDRB & LRB

Progetto/Project:
Nuovo ospedale di Melipilla (Cile)

New hospital in Melipilla (Chile)

Cliente/Customer: Constructora San José

Filiale/BU: Freyssinet Chile

Anno/Year: 2019

Prodotti/Products: no. 163 ISOLATORS TYPE LRB
and
no. 82 ISOLATORS TYPE HDRB

Descrizione/Description:
Costruzione del nuovo ospedale di Melipilla.

Construction of the new hospital in Melipilla.



ISOSISM LRB & SFX

Progetto/Project:

Nuova autostrada Jakarta-Cikampek (JaPek) - Indonesia
New highway Jakarta-Cikampek (JaPek) - Indonesia

Cliente/Customer: Bukaka

Filiale/BU: PT Freyssinet Indonesia

Anno/Year: 2019

Prodotti/Products: no. 1362 ISOLATORS TYPE LRB
and
m 4900 EXPANSION JOINT TYPE
SFX

Descrizione/Description:

Costruzione della nuova autostrada di circa 38 km che collega la capitale Jakarta alla zona industriale di Cikampek per ridurre il traffico sulle strade esistenti.

Construction of the new elevated toll road, about 38 Km long connecting the capital Jakarta to the industrial district of Cikampek to reduce the congestion on the existing road.



ISOSISM LRB

Progetto/Project:
Manutenzione dell'asse viario N. 1 Piura-Guayaquil-Perù-Ecuador. Adeguamento sismico del Ponte Pichichaco

Rehabilitation of the road N.1 Piura-Guayaquil-Peru-Ecuador. Pichichaco Bridge

Cliente/Customer: CASA Construcción y administración SA

Filiale/BU: Freyssinet Tierra Armada Peru

Anno/Year: 2019

Prodotti/Products: no. 84 ISOLATORS TYPE LRB

Descrizione/Description:
Fornitura per l'adeguamento del Ponte Pichichaco, nella provincia di Sullana appartenente alla Strada Nazionale PE 1N.

Supply of isolators for Pichichaco Bridge located in Piura, region in province of Sullana, belonging to the National Road PE 1N.



ISOSISM® PS

Progetto/Project: LNG TANKS – PORTO CORSINI (RA) - ITALY

Cliente/Customer: PARESA S.p.A. – Cesena

Filiale/BU: FPC Italia

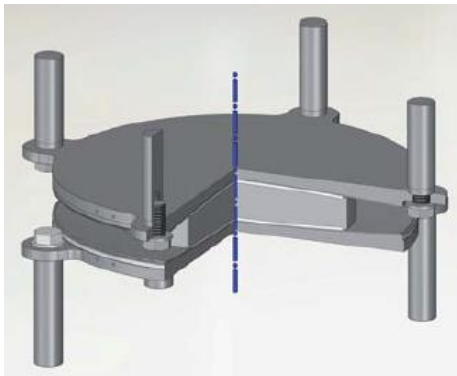
Anno/Year: 2019

Prodotti/Products: N. 182 PS 3300/700

Descrizione/Description:

Primo progetto in Italia di isolamento sismico di serbatoi per Gas Liquido Naturale con pendoli a doppia superficie.

First project in Italy for the seismic protection of LNG tanks with double surface sliding pendulum system.





TETRON SB – ISOSISM FD – MODULAR JOINT LW

Progetto/Project:
Ponte Pulau Balang – Indonesia

Pulau Balang bridge - Indonesia

Filiale/BU: PT Freyssinet Indonesia

Anno/Year: 2018-2019

Prodotti/Products: TETRON SB ISO (UP-LIFT),
VISCOUS DAMPERS FD 3000/700
MODULAR JOINTS LW560

Descrizione/Description:

Costruzione del nuovo ponte Pulau Balang in Indonesia.

Construction of the new bridge Pulau Balang in Indonesia.



ISOSISM® HDRB

Progetto/Project:
Nuovo Viadotto Genova Cornigliano - Italia
New Genoa Cornigliano Viaduct - Italy

Cliente/Customer: Delta Costruzioni SPA

Filiale/BU: FPC Italia

Anno/Year: 2018-19

Prodotti/Products: N. 74 HDRB 550÷750

Descrizione/Description:
Costruzione del nuovo viadotto di attraversamento stradale e ferroviario con fornitura di isolatori HDRB standard e dielettrici e con attività di sollevamento.

Construction of the new road and rail crossing viaduct with the supply of standard and dielectric HDRB isolators and lifting activities.

