

# Dispositivi di protezione sismica gamma ISOSISM®



P R O G E T T A R E , C O S T R U I R E , M A N U T E N E R E



**FREYSSINET**  
SUSTAINABLE TECHNOLOGY



## Gruppo Freyssinet

Freyssinet riunisce una serie ineguagliabile di competenze nel settore specialistico dell'ingegneria civile.

Il Gruppo realizza soluzioni ad alto valore aggiunto in due branche principali: le nuove costruzioni e le riparazioni dell'esistente.

Freyssinet è coinvolta in numerosi progetti nei cinque continenti, questo la rende leader mondiale nelle sue aree di competenza:

- Precompressione
- Metodi costruttivi
- Strutture strallate
- Accessori strutturali
- Riparazioni
- Rinforzo strutturale e manutenzione

Freyssinet è fortemente coinvolta in questioni relative allo sviluppo sostenibile e ha istituito una serie di iniziative, in particolare per ridurre l'impatto ambientale dei suoi progetti e per migliorare la sua politica di responsabilità sociale.

Freyssinet è una filiale del Gruppo Soletanche Freyssinet, leader mondiale nei settori suolo, strutture e nucleare.

*Foto di copertina: Birtouta-Zeralda - Algeria  
Foto sopra: reattore ITER - Francia*

La nostra preoccupazione principale: garantire la sicurezza di tutti



Per garantire la sicurezza di tutti e prevenire gli incidenti industriali, l'azienda ha creato una serie di norme di sicurezza comuni internazionali.

Il nostro dovere principale è quello di proteggere l'integrità fisica dei nostri dipendenti e di fare tutto il possibile per garantire che tutti tornino a casa in buona salute alla fine della giornata lavorativa. Questo impegno si riflette in particolare attraverso le nostre regole, strumenti interni e un comportamento esemplare.

Questo è accompagnato da un ampio programma di comunicazione e di sensibilizzazione ai rischi, implementato in tutte le sedi di Freyssinet.

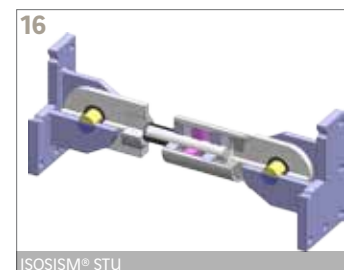
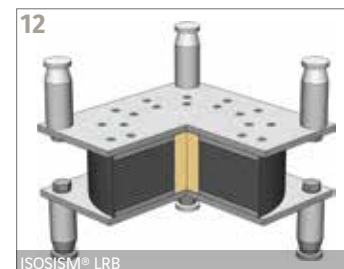
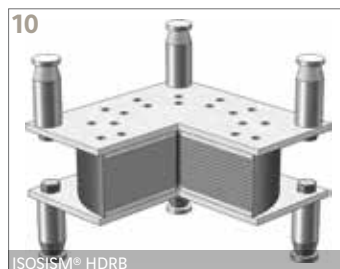
"Il modo sicuro è l'unico modo"

## CONTENUTI

DISPOSITIVI DI PROTEZIONE SISMICA / INTRODUZIONE 3

PRINCIPIO DI PROTEZIONE: GAMMA ISOSISM® 4

ESEMPI DI PROTEZIONE 5



STUDI: PROGETTAZIONE STRUTTURALE 18

COMPETENZA DI FREYSSINET 20

REFERENZE 22



# DISPOSITIVI DI PROTEZIONE SISMICA / INTRODUZIONE

È stato solo alla metà del 20° secolo che sono state prese misure concrete per proteggere le strutture nelle zone a rischio sismico. Nella maggior parte dei casi sono state utilizzate solamente misure di protezione passiva, come le pareti controventate per gli edifici e la protezione basata sulla plasticizzazione di elementi predefiniti per i ponti.

Questi tipi di protezione possono permettere alle strutture di resistere in situazioni sismiche e proteggere le vite umane. Purtroppo questi elementi di protezione passiva, danneggiati a seguito di un terremoto di alta intensità, necessitano di importanti riparazioni.

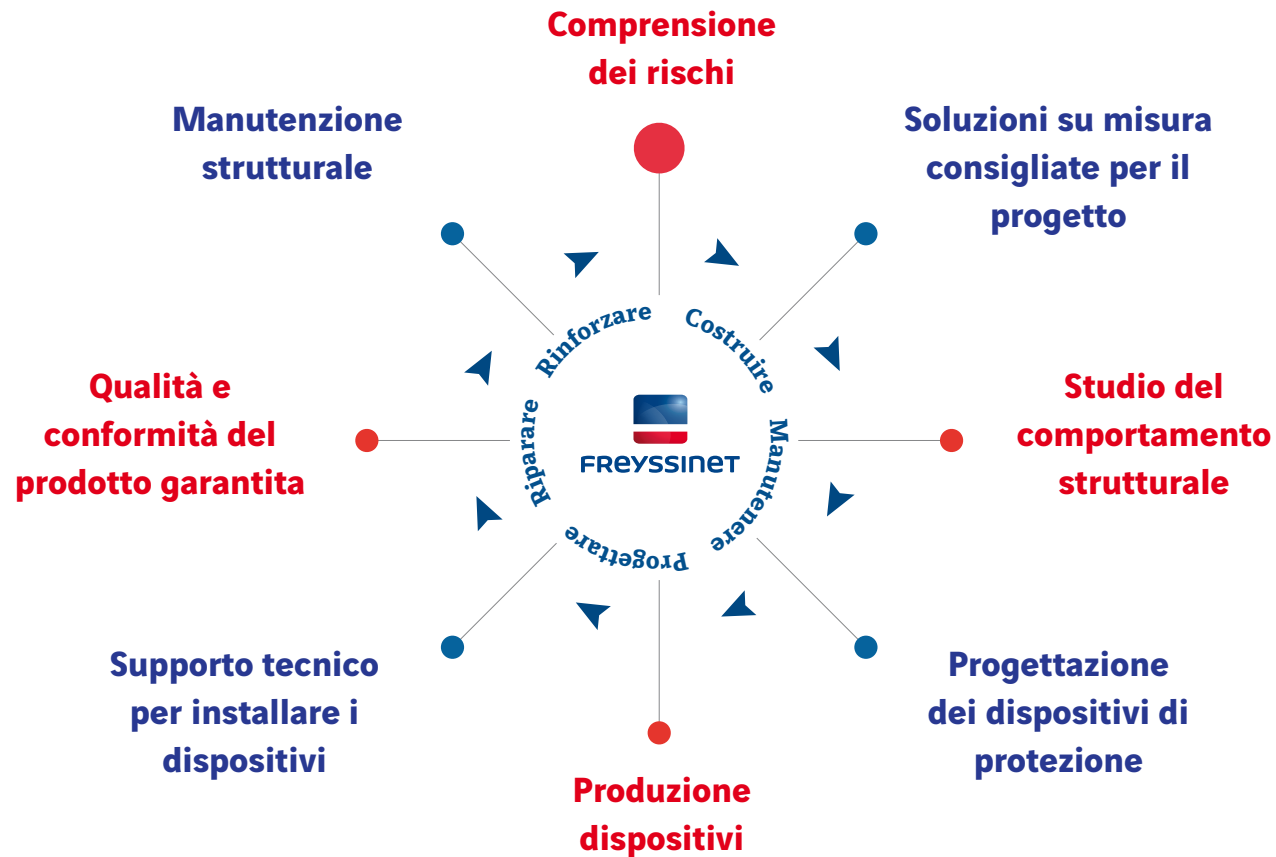
Le società moderne non sono più disposte ad accettare i terremoti come un fenomeno inevitabile, la tendenza attuale è di dotare le strutture in zone a rischio sismico di dispositivi speciali, in grado di assorbire o limitare gli effetti dei terremoti sulle strutture, riducendo allo stesso tempo i costi di ingegneria civile sia in corso d'opera sia durante la ricostruzione a seguito di un evento sismico.

Freyssinet e FPC ITALIA possono contare sulla loro esperienza end-to-end, dalla progettazione e fabbricazione fino all'installazione, per offrire soluzioni di livello superiore che meglio si adattano ad ogni progetto.

## LE NOSTRE SOLUZIONI INCORPORANO I SEGUENTI CRITERI:

Dalla proposta di una strategia di protezione sismica orientata verso una struttura specifica fino alla fornitura e installazione dei sistemi progettati, costruiti e testati internamente, l'esperienza Freyssinet nei dispositivi di

protezione al terremoto è alimentata dalla vasta esperienza della società e offre ai progettisti strutturali e ai clienti soluzioni pratiche per ridurre al minimo i rischi del terremoto.



# PRINCIPIO DELLA PROTEZIONE: LA GAMMA ISOSISM®

Valorizzando la sua ricchezza in conoscenze ed esperienza nella costruzione e nell'equipaggiamento delle strutture, Freyssinet e FPC Italia sono pionieri nello sviluppo di dispositivi di isolamento sismico e offrono attualmente una linea end-to-end di prodotti speciali conosciuti come ISOSISM®.

Questi dispositivi possono essere usati da soli o in combinazione tra loro per ottenere la più efficace e appropriata protezione per ciascun progetto. La protezione sismica è basata su tre modi operativi fondamentali cioè:

- Dissipazione
- Isolamento
- Connessione rigida



## DISSIPAZIONE

- Una parte dell'energia generata da un terremoto può essere dissipata da ammortizzatori per minimizzare gli effetti sulle strutture. Gli ammortizzatori offrono una resistenza molto bassa solo ai movimenti lenti e sono totalmente efficaci durante le sollecitazioni rapide (terremoti, impatti d'imbarcazioni, ecc.).
- Gli ammortizzatori possono essere utilizzati in combinazione con un sistema di isolamento, in particolare con isolatori elastomerici ad alto smorzamento, per ridurre lo spostamento strutturale limitando le sollecitazioni a cui sono sottoposte le strutture.
- Gli ammortizzatori possono essere installati per ridurre significativamente il costo delle riparazioni strutturali a seguito di un terremoto. Inoltre, essi consentono agli edifici sensibili, come gli ospedali, di continuare ad essere operativi. Essi possono anche fornire una protezione efficace per le strutture esistenti che originariamente non erano state progettate per resistere all'attività sismica.

PRODOTTI



FD



PDS

## ISOLAMENTO

- La struttura è isolata dal movimento del terreno mediante collegamenti flessibili, principalmente isolatori elastomerici o sistemi a scorrimento, per aumentare il periodo fondamentale di vibrazione della struttura da proteggere e per ridurre la risposta all'accelerazione sismica. L'accelerazione può essere divisa per un fattore due o tre su strutture dotate di tali sistemi.
- L'efficienza degli isolatori è direttamente correlata alla rigidità orizzontale e porta a un maggior spostamento della struttura durante un evento sismico.
- Gli effetti dell'isolamento strutturale determinano quindi chiaramente una bassa frequenza, una bassa accelerazione e un ampio spostamento relativo.

PRODOTTI



HDRB



LRB



PS

## CONNESSIONE RIGIDA

- Un approccio a valore aggiunto è la limitazione dello spostamento delle strutture per semplificare i dispositivi utilizzati per creare un collegamento con le strutture adiacenti (griglie, giunti di dilatazione, ecc.). In questi casi i progettisti usano sia:
  - Appoggi meccanici per trasferire tutte le forze di servizio e sismiche dalle fondazioni alle strutture (protezione passiva).
- Connettori sismici, la cui caratteristica distintiva è che forniscono una resistenza molto bassa solo per gli spostamenti lenti dovuti alle variazioni di temperatura, scorrimento viscoso e ritiro. Essi creano un collegamento rigido tra la sovrastruttura e le strutture di supporto durante spostamenti rapidi principalmente associati agli eventi sismici.
- I connettori hanno anche il vantaggio di condividere maggiori forze sismiche orizzontali tra tutte le strutture di supporto (pile e pilastri) sulle quali sono installati.

PRODOTTI

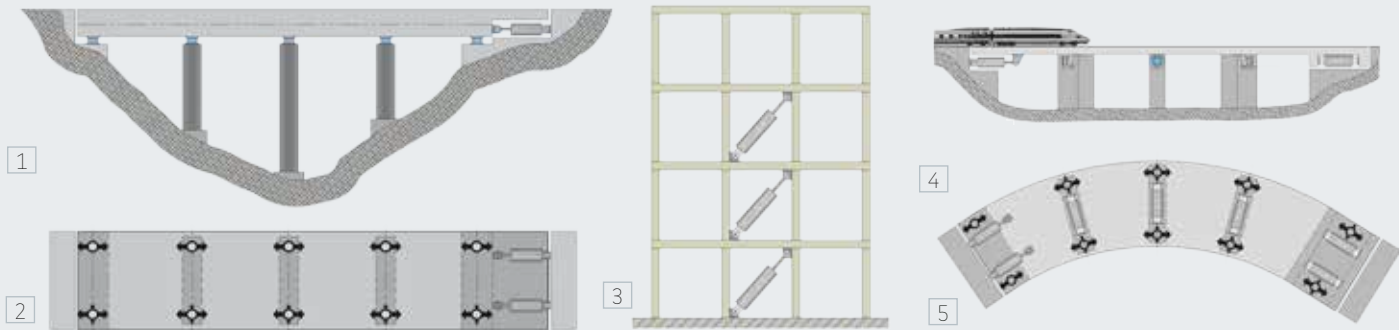


STU

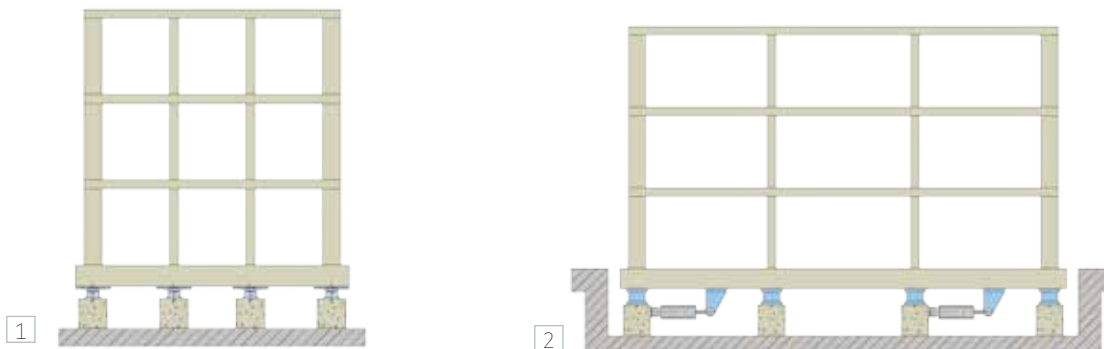
# ESEMPI DI PROTEZIONE SISMICA

Ci sono due approcci per una protezione efficace delle strutture contro le forze distruttive sismiche:

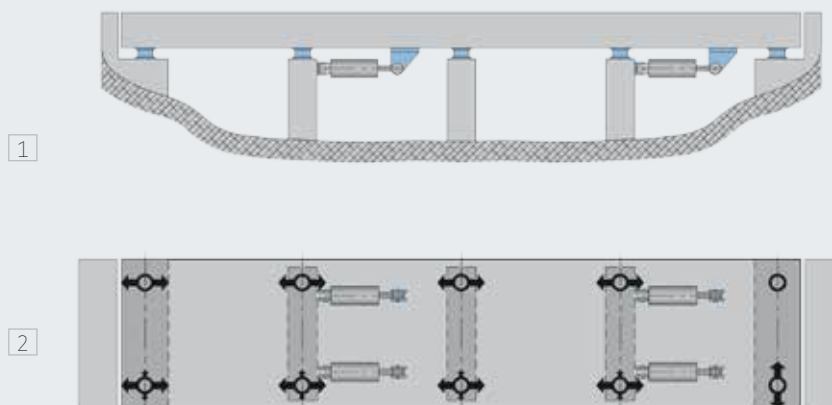
1. Progettare la struttura per resistere a qualsiasi tipo di sollecitazioni statiche e dinamiche.
2. Inserire dei dispositivi speciali nella struttura che:
  - Sono in grado di isolare completamente o parzialmente la struttura dalle fondazioni.
  - Dissipano l'energia che si accumula durante le sollecitazioni dinamiche.
  - Coinvolgono alcuni degli appoggi della struttura che non supportano alcun carico orizzontale durante il normale servizio.



1. ISOSISM® FD su una spalla  
 2. ISOSISM® FD vista in pianta  
 3. Controventatura con ISOSISM® FD  
 4. ISOSISM® PDS e FD in un ponte ferroviario  
 5. ISOSISM® PDS e FD vista in pianta

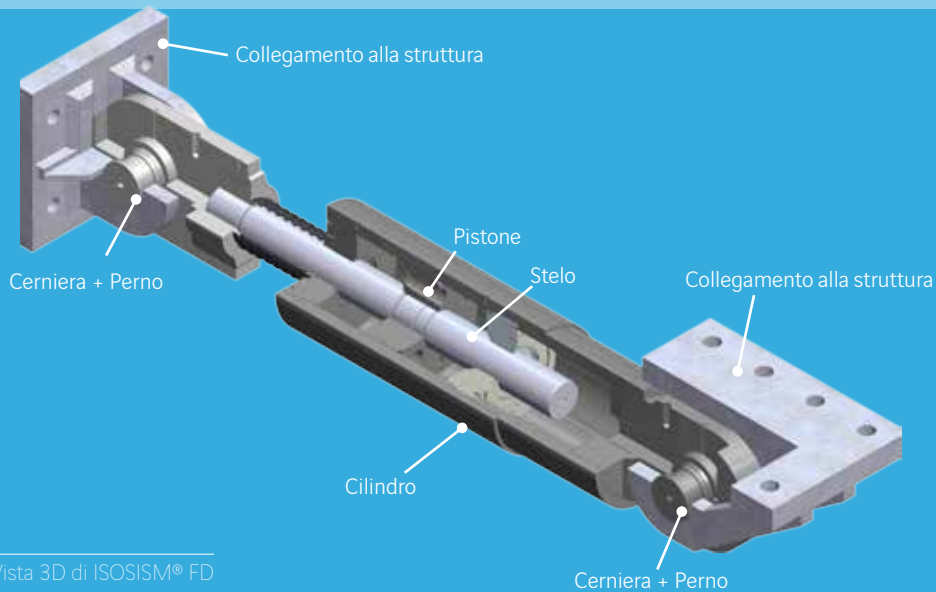


1. Edificio isolato con isolatori ISOSISM® PS oppure ISOSISM® HDRB oppure ISOSISM® LRB  
 2. Isolatori ISOSISM® HDRB e dissipatori ISOSISM® FD sotto un edificio



1. Installazione di ISOSISM® STU in un ponte  
 2. ISOSISM® STU vista in pianta

# DISSIPAZIONE: ISOSISM<sup>®</sup> FD



Vista 3D di ISOSISM<sup>®</sup> FD

## Progettazione

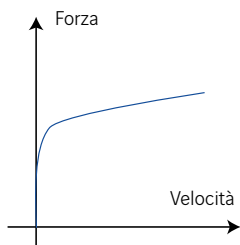
- ISOSISM<sup>®</sup> FD (Fluid Damper) è un ammortizzatore idraulico che utilizza un fluido viscoso stabile alle variazioni di temperatura e nel corso del tempo. Esso è costituito da un cilindro con due camere separate da un pistone. Il pistone è fissato a uno stelo collegato ad un elemento di ancoraggio alla struttura mentre il cilindro è fissato all'altro elemento di ancoraggio al lato opposto. L'ammortizzatore funziona sia in trazione che compressione.
- Lo smorzamento fornito dal dispositivo FD proviene dal fluido viscoso che scorre attraverso il pistone dotato di valvole appositamente progettate e calibrate. È conforme alla norma EN 15129 e può essere fornito dotato di marcatura CE.

## Legge di comportamento

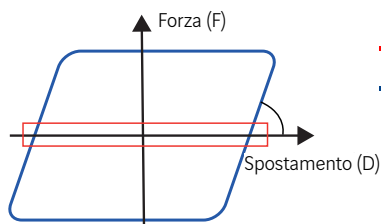
ISOSISM<sup>®</sup> FD funziona utilizzando un sistema di valvole ad apertura controllata. La sua legge di comportamento può essere modellata come segue:

$$F = CV^\alpha$$

( $\alpha$  può variare tra 0,05 e 1,0. Tipicamente tra 0,1 e 0,2).



C: Costante di smorzamento  
 $\alpha$ : Coefficiente di smorzamento  
 F: Forza  
 V: Velocità



— Basa velocità  
 — Alta velocità

## Principali proprietà

- Fornisce una resistenza molto bassa agli spostamenti solamente mentre si trova in condizioni di servizio.
- Dissipa l'energia durante un sisma.
- Può essere progettato come punto fisso in condizioni di servizio.

## Caratteristiche specifiche

Gli ammortizzatori ISOSISM<sup>®</sup> FD non impediscono gli spostamenti molto lenti come quelli dovuti alle variazioni termiche. Reagiscono in caso di un sisma e dissipano una parte dell'energia sismica. Questi ammortizzatori possono essere utilizzati insieme agli isolatori allo scopo di aumentare lo smorzamento globale fornito dal sistema di protezione sismica.

Il montaggio degli ammortizzatori in una struttura riduce i costi dell'ingegneria civile. Inoltre assicura l'integrità della struttura durante e dopo un sisma e riduce i costi di manutenzione.

Gli ammortizzatori possono essere installati in nuove strutture o per adeguare le strutture esistenti agli standard attuali.



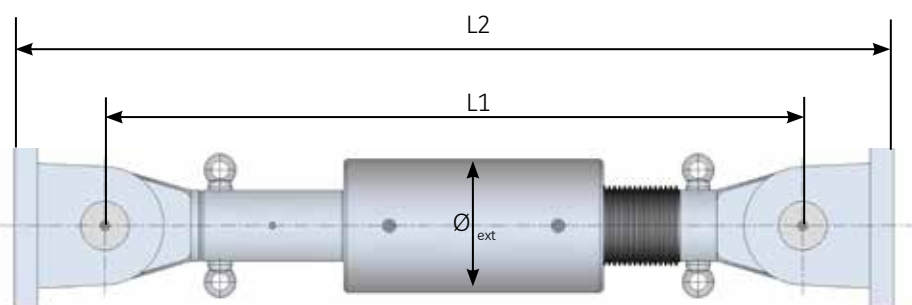
1. Ponte BTZ in costruzione in Algeria  
 2. ISOSISM<sup>®</sup> FD fissato su una spalla



un  
fluid  
e nel  
indro  
stione  
to di  
ssato  
osto.  
che  
  
FD  
orso il  
ttate  
e può



## Gamma prodotto



- $\varnothing_{ext}$ : Diametro esterno senza accumulatore
- $F_{Max}$ : Forza massima di progetto
- $D_{Max}$ : Spostamento massimo di progetto
- L2: Lunghezza complessiva in posizione intermedia
- L1: Lunghezza tra gli assi in posizione intermedia.

Tipo	$F_{max}$ kN	$D_{max}$ ± mm	L1 mm	L2 mm	$\varnothing_{ext}$ mm
FD 1000/200	1,000	± 100	1,345	1,710	298
FD 1000/400	1,000	± 200	1,895	2,260	298
FD 1500/200	1,500	± 100	1,410	1,840	313
FD 1500/400	1,500	± 200	1,960	2,390	313
FD 2000/200	2,000	± 100	1,500	2,000	324
FD 2000/400	2,000	± 200	2,050	2,550	324
FD 2500/200	2,500	± 100	1,565	2,115	358
FD 2500/400	2,500	± 200	2,116	2,665	358
FD 3000/200	3,000	± 100	1,680	2,280	396
FD 3000/400	3,000	± 200	2,230	2,830	396
FD 3500/200	3,500	± 100	1,795	2,475	424
FD 3500/400	3,500	± 200	2,345	3,025	424
FD 4000/200	4,000	± 100	1,865	2,575	448
FD 4000/400	4,000	± 200	2,415	3,125	448

Gamma indicativa.

Altri modelli possono essere progettati su richiesta.

La forza massima nella tabella qui sopra include i fattori di amplificazione previsti dalla norma EN 15129.

## Collegamenti strutturali

Sono possibili varie configurazioni per l'installazione nelle strutture. Freyssinet offre un collegamento adeguato per ogni configurazione.



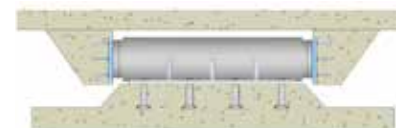
Collegamento Taglio/Taglio



Collegamento Trazione/Taglio

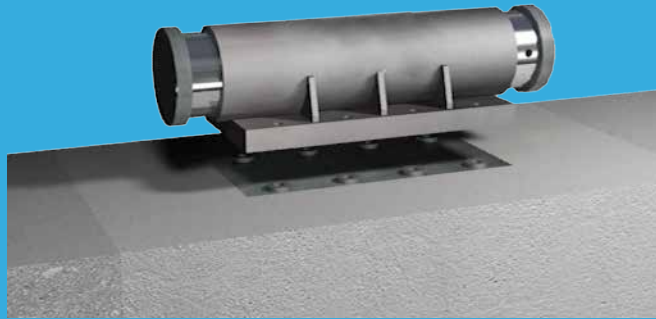


Collegamento Trazione/ /Compressione



Collegamento con piastre scorrevoli

# DISSIPAZIONE: ISOSISM® PDS



Vista 3D di un ISOSISM® PDS

## Progettazione

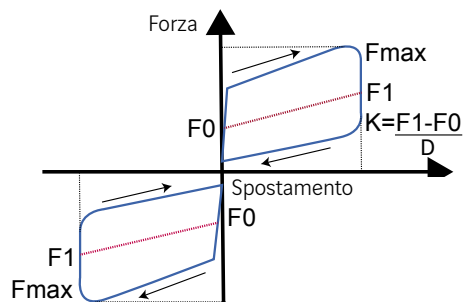
- Il dispositivo ISOSISM® PDS (Preloaded Damping Spring) combina i vantaggi di un ammortizzatore a fluido viscoso con una molla idraulica precompressa. In condizioni di funzionamento normale, ISOSISM® PDS agisce come un punto fisso. Durante un terremoto dissipa l'energia ed al termine di esso è in grado di riportare la struttura alla sua posizione iniziale.
- ISOSISM® PDS può essere installato lungo l'asse longitudinale o trasversale dell'impalcato del ponte. Le sue estremità sono dotate di un materiale scorrevole per permettere la dilatazione termica della struttura. È conforme alla norma EN 15129 e può essere fornito con marcatura CE.

## Legge di comportamento

La legge di comportamento del dispositivo ISOSISM® PDS può essere modellata come segue:

$$F = F_0 + KD + CV^\alpha$$

$$\alpha = 0.12$$



- F: Forza di reazione
- $F_0$ : Forza di precarico
- K: Rigidezza
- C: Costante di smorzamento
- V: Velocità
- $\alpha$ : Coefficiente di smorzamento

## Proprietà principali

- Si oppone allo spostamento in condizioni normali di funzionamento.
- Dissipa l'energia durante un sisma.
- Ricentra la struttura dopo un sisma.

## Caratteristiche specifiche

La forza di precarico  $F_0$  del dispositivo ISOSISM® PDS deve essere più grande delle forze da sopportare durante la condizione di servizio, come quelle dovute alle variazioni termiche, frenatura e vento. Deve essere inferiore alle forze sismiche.

I dispositivi ISOSISM® PDS offrono una serie di vantaggi:

- Tre principali funzioni in un unico dispositivo (punto fisso, ammortizzatore e molla).
- Alta affidabilità: il dispositivo viene sottoposto a condizioni di stress solo in caso di un terremoto.
- Design compatto.
- Alta efficienza.
- Non richiede manutenzione.

Gli ISOSISM® PDS sono dispositivi ampiamente utilizzati per realizzare il punto fisso longitudinale degli impalcati dei ponti. Sono particolarmente indicati per ponti ferroviari.



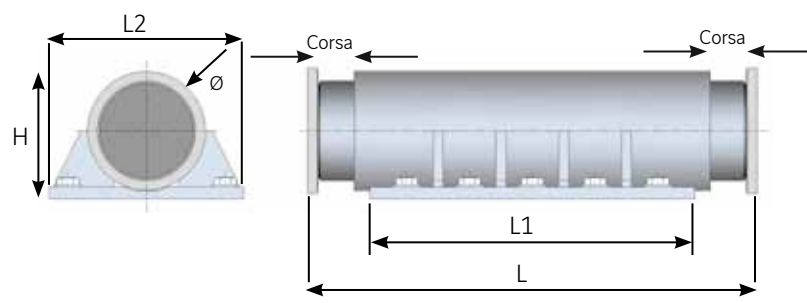
1. Ponte Mardakan - Azerbaijan
2. Installazione di un ISOSISM® PDS
3. Viste 3D di un ISOSISM® PDS



mping  
ore a  
ressa.  
SM®  
moto  
do di  
  
asse  
ce. Le  
evole  
ara.  
ornito

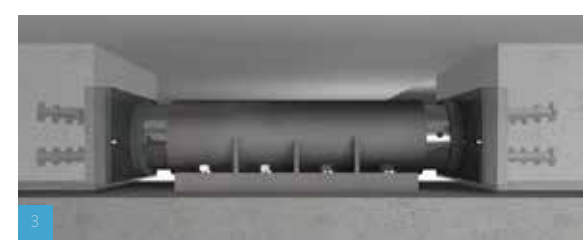


## Gamma Prodotto



- F: Forza di precarico
- $F_{max}$ : Forza massima
- K: Rigidezza
- L: Lunghezza
- H: Altezza
- Ø: Diametro
- L1: Lunghezza della piastra di montaggio
- L2: Larghezza della piastra di montaggio

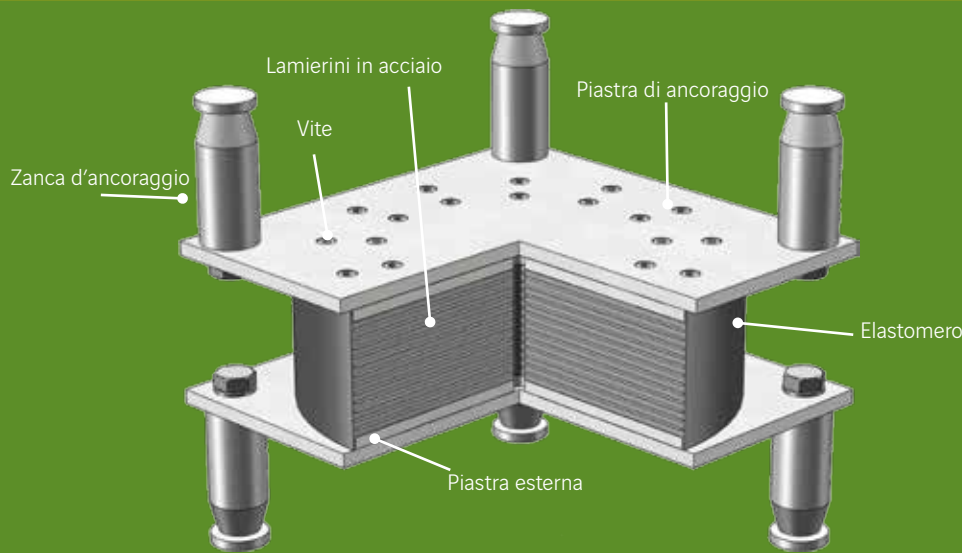
## Collegamenti Strutturali



Tipo	$F_0$ kN	Corsa mm	$F_{max}$ kN	K kN/mm	L mm	H mm	Ø mm	L1 mm	L2 mm
PDS 100-290-50	100	±50	290	1.6	660	155	130	520	260
PDS 100-290-100	100	±100	290	0.8	1,020	165	130	780	260
PDS 250-670-50	250	±50	670	3	900	215	180	760	360
PDS 250-670-100	250	±100	670	1.5	1,370	230	180	1,130	360
PDS 500-1210-50	500	±50	1,210	5	1,130	285	240	990	480
PDS 500-1210-100	500	±100	1,210	2.5	1,680	305	240	1,440	480
PDS 750-1660-50	750	±50	1,660	7	1,220	320	270	1,080	540
PDS 750-1660-100	750	±100	1,660	3.5	1,800	340	270	1,560	540
PDS 1000-2000-50	1,000	±50	2,000	10	1,300	345	290	1,160	580
PDS 1000-2000-100	1,000	±100	2,000	5	1,870	360	290	1,630	580
PDS 1500-3000-50	1,500	±50	3,000	12	1,520	415	350	1,380	700
PDS 1500-3000-100	1,500	±100	3,000	6	2,190	435	350	1,950	700
PDS 2000-3610-50	2,000	±50	3,610	20	1,610	460	390	1,470	780
PDS 2000-3610-100	2,000	±100	3,610	10	2,240	480	390	2,000	780
PDS 2500-4520-50	2,500	±50	4,520	25	1,670	505	430	1,530	860
PDS 2500-4520-100	2,500	±100	4,520	12.5	2,280	520	430	2,040	860
PDS 3000-5420-50	3,000	±50	5,420	30	1,740	545	470	1,600	940
PDS 3000-5420-100	3,000	±100	5,420	15	2,350	565	470	2,110	940

Gamma indicativa. Altri modelli possono essere progettati su richiesta.

# ISOLAMENTO: ISOSISM® HDRB



vista 3D di un ISOSISM® HDRB

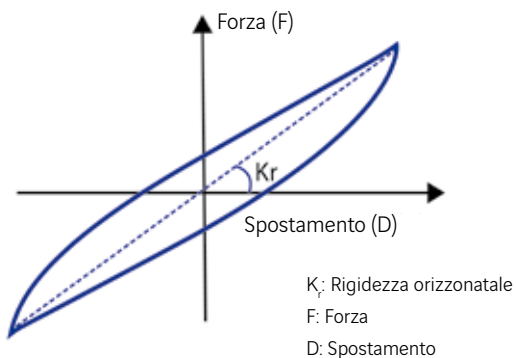
## Progettazione

- Il dispositivo ISOSISM® HDRB (High Damping Rubber Bearing) è un isolatore progettato utilizzando una serie di strati di elastomero (gomma naturale) rinforzati con lamierini d'acciaio tramite vulcanizzazione. È conforme alla norma EN 15129 e può essere fornito con marcatura CE.
- L'isolatore è dotato di piastre esterne e fabbricato nelle dimensioni richieste nel progetto. Lo smorzamento fornito dall'isolatore ISOSISM® HDRB proviene dalla natura della miscela elastomerica e riduce l'accelerazione e lo spostamento delle strutture durante un evento sismico.
- Può essere progettato, fabbricato e testato secondo altre norme internazionali come AASHTO, ASCE, etc.

## Legge di comportamento

La legge di comportamento dell'isolatore ISOSISM® HDRB può essere modellata come segue:

$$F = K_r D$$



## Proprietà principali

- Alta capacità di ricentraggio.
- Capacità di smorzamento ( $10\% \leq \xi \leq 16\%$ ).
- Nessuna manutenzione necessaria.

## Caratteristiche specifiche

Gli isolatori ISOSISM® HDRB hanno numerose applicazioni in strutture di edifici, centrali nucleari, ingegneria civile, ponti, viadotti, ecc. Isolano la struttura dal movimento del terreno formando collegamenti flessibili che aumentano il periodo fondamentale di vibrazione della struttura da proteggere e riduce la sua accelerazione con un rapporto da due a tre.



1. Reattore ITER - Francia
2. Prova statica e dinamica di un ISOSISM® HDRB
3. ISOSISM® HDRB, Reattore ITER - Francia
4. ISOSISM® HDRB fissato a una struttura superiore





1

## Gamma prodotto

La composizione della mescola elastomerica determina la capacità di smorzamento dell'isolatore ISOSISM® HDRB.

Le caratteristiche meccaniche dell'elastomero permettono all'isolatore di sopportare una deformazione sismica fino a  $\tan \gamma = 2,5$ .

Sono disponibili diversi tipi di mescola con modulo di taglio G nominale variabile da 0,4 MPa a 1,15 MPa e smorzamento nominale variabile dal 10% al 15%.

Ø: Diametro

$T_f$ : Spessore totale dell'elastomero

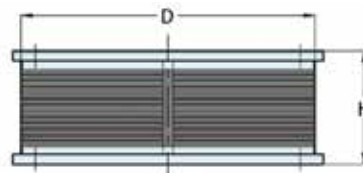
H: Altezza totale dell'isolatore

$\Delta_{max}$ : Spostamento massimo orizzontale

$V_{max}$ : Carico verticale max a spostamento zero

$V_{seism}$ : Carico verticale max a spostamento max

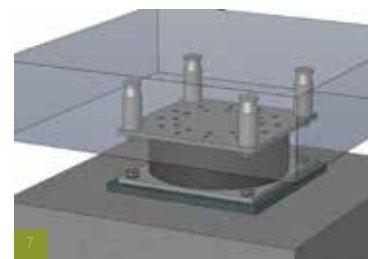
$K_f$ : Rigidezza orizzontale



## Collegamenti strutturali

In strutture metalliche gli isolatori sono collegati tramite viti. Mentre sono collegati alle strutture in calcestruzzo utilizzando zanche o pioli.

Gli isolatori ISOSISM® HDRB possono essere installati in strutture nuove o esistenti.



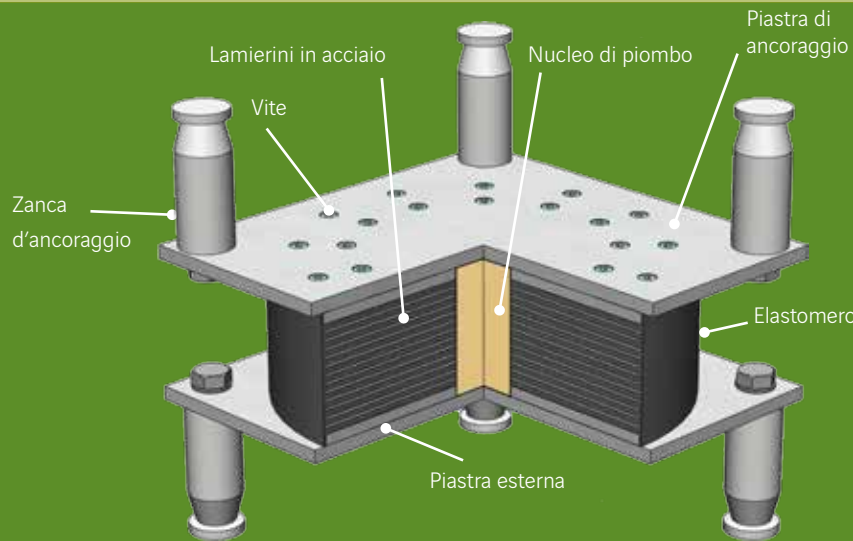
7

Ø mm	$T_f$ mm	HDRB - S							HDRB - N							HDRB - H						
		H mm	$\Delta_{max}$ mm	dbd mm	$V_{max}$ kN	$V_{seism}$ kN	$K_f$ kN/mm	H mm	$\Delta_{max}$ mm	dbd mm	$V_{max}$ kN	$V_{seism}$ kN	$K_f$ kN/mm	H mm	$\Delta_{max}$ mm	dbd mm	$V_{max}$ kN	$V_{seism}$ kN	$K_f$ kN/mm			
300	45	114	110	65	1300	800	0,63	114	95	55	2700	1800	1,26	114	75	42	3300	2800	1,81			
300	70	154	170	97	900	300	0,40	154	150	83	1800	700	0,81	154	120	63	2600	1400	1,16			
350	55	130	135	82	2200	1300	0,70	130	115	68	4800	2800	1,40	130	95	55	4600	3800	2,01			
350	75	162	185	107	1600	600	0,51	172	160	90	3300	1500	1,03	162	130	70	4300	2600	1,48			
400	60	138	150	83	2900	2000	0,84	138	130	70	5800	3500	1,68	138	100	50	5800	4700	2,41			
400	90	186	225	125	2200	700	0,56	196	195	105	4500	1800	1,12	196	155	78	5500	3400	1,61			
450	72	150	180	103	3700	2200	0,88	160	155	87	6200	4700	1,77	150	125	67	6200	6200	2,54			
450	108	204	260	148	2600	800	0,59	214	230	128	5200	1900	1,18	224	185	98	5900	3700	1,69			
500	84	168	210	123	5100	2900	0,93	178	180	103	7800	5800	1,87	178	145	80	7800	7600	2,69			
500	126	231	290	160	3300	1000	0,62	251	270	147	6700	2100	1,25	251	215	110	7100	4300	1,79			
550	90	177	225	125	6300	4000	1,06	187	195	105	9200	6600	2,11	187	155	78	9200	8600	3,04			
550	144	258	320	180	4400	1300	0,66	288	310	173	8800	2300	1,32	278	250	133	8800	4800	1,90			
600	98	205	245	138	7300	4500	1,15	205	210	115	12700	8200	2,31	220	170	88	12700	10600	3,32			
600	147	282	350	200	5300	1600	0,77	302	315	177	10700	3500	1,54	317	255	137	12200	6600	2,21			
650	105	206	260	148	9200	6000	1,26	226	225	125	15100	9500	2,53	221	180	95	15100	12200	3,63			
650	161	304	380	212	6600	1900	0,82	324	350	192	13200	4000	1,65	329	280	145	14100	7800	2,37			
700	119	238	295	172	11700	6700	1,29	248	255	145	17700	11000	2,59	253	205	112	17700	13800	3,72			
700	168	315	410	232	8600	2400	0,92	350	365	202	16600	5400	1,83	360	290	152	16600	10100	2,63			
750	133	260	330	187	13800	7200	1,33	285	285	157	19900	12100	2,66	285	230	120	19900	15000	3,82			
750	168	315	420	238	11600	3500	1,05	350	365	202	19300	7800	2,10	360	290	152	19300	13900	3,02			
800	136	255	340	193	14900	8800	1,48	280	295	163	23400	14100	2,96	280	235	123	23400	17800	4,25			
800	176	325	440	252	12700	4100	1,14	360	380	212	22700	9300	2,28	355	305	162	22700	16100	3,28			

Gamma indicativa. Altri modelli possono essere progettati su richiesta.



# ISOLAMENTO: ISOSISM® LRB



Vista 3D di un ISOSISM® LRB

## Progettazione

- Il dispositivo ISOSISM® LRB (Lead Rubber Bearing) è un isolatore progettato utilizzando una serie di strati in elastomero (gomma naturale) rinforzato con lamierini in acciaio tramite vulcanizzazione. Ha uno o più nuclei di piombo cilindrici. Lo smorzamento fornito dal dispositivo ISOSISM® LRB proviene dalla natura della miscela elastomerica e dalle dimensioni del cilindro di piombo, riduce l'accelerazione e lo spostamento delle strutture durante un evento sismico. È conforme alla norma EN 15129 e può essere fornito con la marcatura CE.
- L'isolatore è dotato di piastre esterne e realizzato nelle dimensioni richieste dal progetto.
- Può essere progettato, fabbricato e testato secondo le principali norme internazionali, come AASHTO, ASCE, etc.

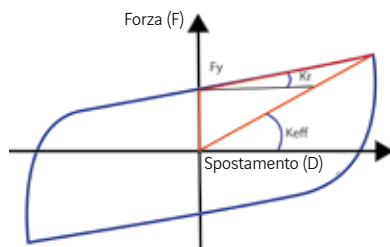
## Legge di comportamento

La legge di comportamento degli isolatori ISOSISM® LRB può essere modellata come segue:

Ci sono due approcci di progettazione strutturale possibili:

Calcolo lineare:  $F = K_{eff} D$

Calcolo non-lineare:  $F = F_y + K_r D$



$K_r$ : Secondo ramo di rigidità  
 $K_{eff}$ : Rigidità effettiva  
 $F$ : Forza orizzontale  
 $D$ : Spostamento  
 $F_y$ : Forza di snervamento

Lo smorzamento si ottiene tramite le dimensioni del nucleo di piombo e le proprietà dell'elastomero.

## Proprietà principali

- Alta capacità di ricentrare la struttura.
- Alta capacità di smorzamento (fino al 40%).
- Nessuna manutenzione necessaria.

## Caratteristiche specifiche

Gli isolatori ISOSISM® LRB hanno molte applicazioni in edifici, centrali nucleari, strutture di ingegneria civile, ponti, viadotti, etc. Isolano la struttura dal movimento del terreno formando dei collegamenti flessibili che aumentano il periodo fondamentale di vibrazione della struttura da proteggere e riducono la loro accelerazione con un rapporto da due a tre.



1. Aeroporto di Antalya, retrofit con isolatori ISOSISM® LRB - Turchia
2. Test di un ISOSISM® LRB
3. ISOSISM® LRB con nucleo di piombo

è un  
mero  
amite  
viene  
i del  
delle  
on la  
nelle  
cipali



1

## Gamma prodotto

Sono disponibili diversi tipi di mescola con modulo di taglio G nominale variabile da 0,4 MPa a 0,8 MPa

Ø: Diametro Isolatore

$V_{max}$ : Carico verticale max a spostamento zero

$V_{sism}$ : Carico verticale max a spostamento max.

$K_{eff}$ : Rigidezza effettiva dell'isolatore allo spostamento dbd

H: Altezza totale dell'isolatore

Tr: Spessore totale elastomero

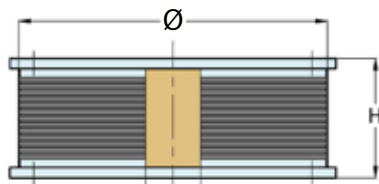
$\Delta_{max}$ : Spostamento massimo orizzontale

Qd: resistenza caratteristica

Kr: Rigidezza post-elastica a dbd

$\xi_{eff}$ : Smorzamento effettivo allo spostamento dbd

dbd: spostamento sismico di progetto



## Collegamenti strutturali

Sono possibili differenti configurazioni per l'installazione sulla struttura.

Gli isolatori si collegano alle strutture di acciaio tramite bulloni.

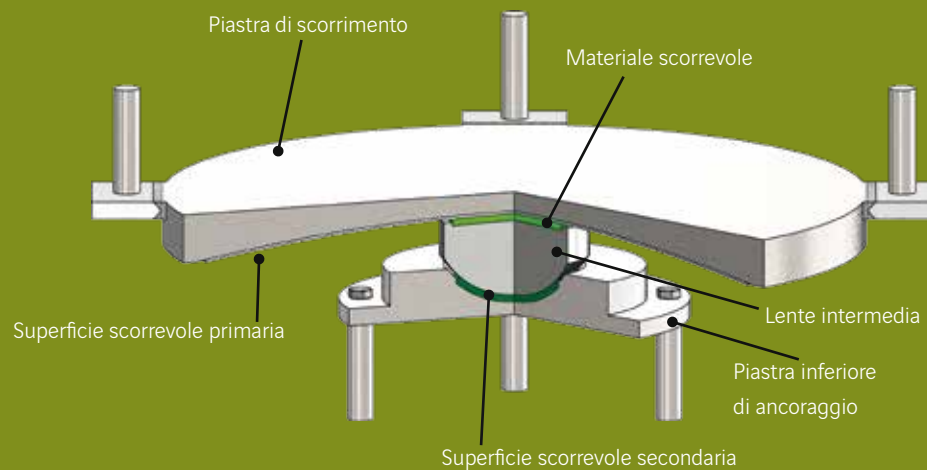
Si collegano alle strutture di calcestruzzo tramite zanche o pioli.

Il principio di ancoraggio è lo stesso come per gli isolatori ISOSISM® HDRB.

Ø	T <sub>r</sub>	LRB - S										LRB - N									
		H	$\Delta_{max}$	dbd	$V_{max}$	$V_{seism}$	Kr <sub>(dbd)</sub>	Qd <sub>(dbd)</sub>	K <sub>eff</sub> (dbd)	$\xi_{eff}$ (dbd)	H	$\Delta_{max}$	dbd	$V_{max}$	$V_{seism}$	Kr <sub>(dbd)</sub>	Qd <sub>(dbd)</sub>	K <sub>eff</sub> (dbd)	$\xi_{eff}$ (dbd)		
mm	mm	mm	mm	mm	kN	kN/mm	kN/mm	kN	kN/mm	%	mm	mm	mm	kN	kN/mm	kN/mm	kN	kN/mm	%		
300	45	114	110	65	1200	1000	0,45	29	0,90	29	114	95	55	1500	1800	0,80	48	1,68	29		
300	70	154	170	97	800	300	0,29	29	0,60	29	154	150	83	1400	700	0,51	48	1,09	29		
350	55	130	135	82	2000	1400	0,49	39	0,97	29	130	115	68	2100	2600	0,89	69	1,90	30		
350	75	162	185	107	1500	600	0,37	39	0,74	29	172	160	90	2000	1400	0,65	69	1,42	30		
400	60	138	150	83	2600	2000	0,61	52	1,24	29	138	130	70	2700	3300	1,08	86	2,30	29		
400	90	186	225	125	2000	700	0,40	51	0,82	29	196	195	105	2500	1700	0,71	85	1,52	30		
450	72	150	180	103	2900	2400	0,62	65	1,25	29	160	155	87	2900	4300	1,12	112	2,41	30		
450	108	204	260	148	2400	800	0,42	64	0,86	29	214	230	128	2700	1800	0,74	111	1,61	30		
500	84	168	210	123	3700	2900	0,65	79	1,29	29	178	180	103	3600	5400	1,18	132	2,45	29		
500	126	231	290	160	3000	1000	0,47	80	0,98	29	251	270	147	3300	2000	0,79	131	1,68	30		
550	90	187	225	125	4400	3900	0,76	97	1,53	29	187	195	105	4200	6200	1,34	166	2,92	30		
550	144	268	320	180	4000	1200	0,51	97	1,05	29	278	310	173	4000	2200	0,83	164	1,77	30		
600	98	205	245	138	6000	4600	0,82	115	1,66	29	205	210	115	5900	7600	1,47	191	3,13	29		
600	147	282	350	200	4900	1500	0,56	115	1,13	29	302	315	177	5600	3300	0,97	189	2,04	29		
650	105	216	260	148	7200	5700	0,90	135	1,81	29	231	225	125	7000	8900	1,61	231	3,46	30		
650	161	304	380	212	6000	1800	0,61	136	1,26	29	329	350	192	6500	3800	1,04	230	2,24	30		
700	119	238	295	172	8400	6400	0,91	156	1,81	29	253	255	145	8200	10300	1,64	259	3,43	29		
700	168	315	410	232	7900	2300	0,66	156	1,33	29	350	365	202	7700	5100	1,16	258	2,44	29		
750	133	260	330	187	9500	6900	0,95	179	1,91	29	285	285	157	9200	11300	1,69	306	3,64	30		
750	168	325	420	238	9200	3400	0,74	178	1,49	29	350	365	202	8900	7400	1,33	304	2,83	30		
800	136	270	340	193	11100	8400	1,04	203	2,09	29	270	295	163	10800	13200	1,87	337	3,93	29		
800	176	330	440	252	10800	4000	0,80	201	1,60	29	350	380	212	10500	8800	1,44	335	3,02	30		

Gamma indicativa. Altri modelli possono essere progettati su richiesta.

# ISOLAMENTO: ISOSISM® PS



Vista 3D di un ISOSISM® PS

## Progettazione

• L'isolatore ISOSISM® PS (Pendulum System) è progettato utilizzando una o due superfici sferiche e una lente intermedia. È conforme alla norma EN 15129 e può essere fornito con marcatura CE.

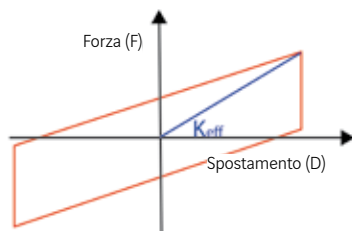
• ISOSISM® PS è adatto a tutti i tipi di ponti ed edifici. Ha la proprietà di allineare il centro di rigidità con il centro di gravità della struttura isolata. Pertanto impedisce naturalmente i movimenti di torsione della struttura in caso di terremoto e quindi riduce il taglio sugli elementi strutturali.

Può essere progettato, fabbricato e testato secondo le norme internazionali, come AASHTO, ASCE, etc.

## Legge di comportamento

La legge di comportamento degli isolatori ISOSISM® PS può essere modellata come segue:

$$F = V (\mu + D/R)$$



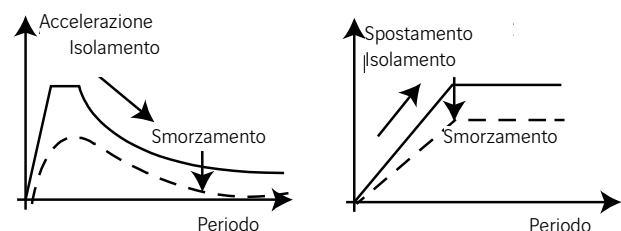
$K_{eff}$ : Rigidezza effettiva  
F: Forza orizzontale  
D: Spostamento  
V: Forza verticale  
 $\mu$ : Coefficiente di attrito dinamico  
R: Raggio di curvatura

## Proprietà principali

- Alta capacità di ricentrare la struttura.
- Alta capacità di smorzamento (fino al 35%).
- Alta capacità di spostamento.

## Caratteristiche specifiche

La rigidità dell'isolatore è determinata principalmente dal raggio delle superfici sferiche, mentre lo smorzamento è fornito dall'attrito tra le superfici di scorrimento. L'isolatore ISOSISM® PS è un dispositivo che tipicamente fornisce una notevole riduzione della forza orizzontale esercitata sulla struttura durante il terremoto:



- L'aumento della flessibilità laterale tramite l'installazione dell'isolatore tra le fondazioni e la sovrastruttura aumenta notevolmente il periodo naturale, che conduce a una riduzione dell'accelerazione e quindi della forza sismica.
- Dissipando l'energia durante il movimento sismico, l'isolatore ISOSISM® PS limita lo spostamento della struttura.



1. Retrofit con ISOSISM® PS per l'Edificio Orione - L'Aquila - Italia
  2. ISOSISM® PS in corso di montaggio
- 3&4 Diagrammi 3D di un ISOSISM® PS

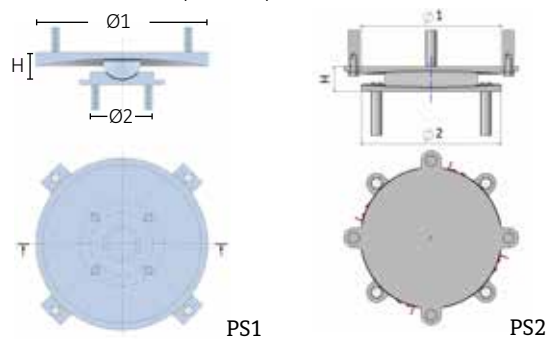


m) è  
riche  
essere  
ti ed  
ro di  
ttura  
te i  
so di  
menti  
ondo  
etc.



## Gamma prodotto

Il tipo di isolatore ISOSISM® PS selezionato dipende dalla natura della struttura che deve essere isolata, dallo spostamento ammesso e dallo spazio disponibile.



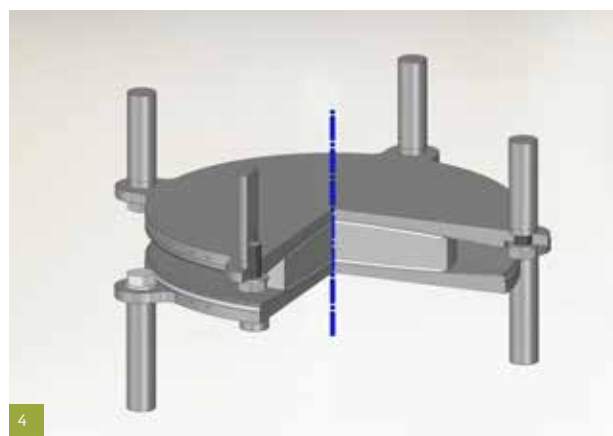
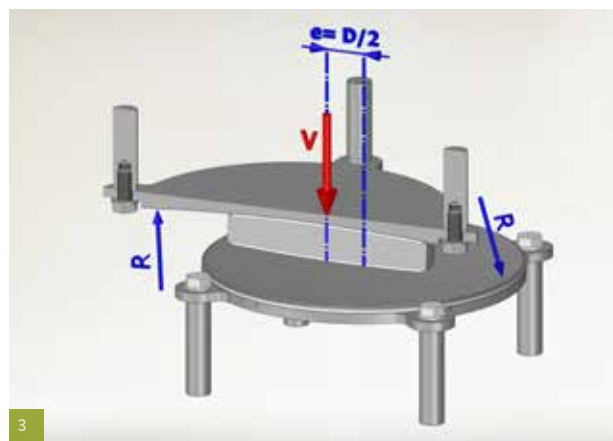
$D_{max}$ : Spostamento massimo  
 $N_{Sd}$ : Forza massima non-sismica  
 $H$ : Altezza  
 $N_{Ed,max}$ : Forza sismica massima  
 $\text{Ø1}$ : Diametro 1  
 $\text{Ø2}$ : Diametro 2

Tipo	$D_{max}$ ± mm	$N_{Ed,max}$ kN	$N_{Sd}$ kN	PS1			PS2		
				Ø1 mm	Ø2 mm	H mm	Ø1 mm	Ø2 mm	H mm
PS 1000/300	± 150	1,000	800	485	185	92,5	335	335	57,0
PS 1000/500	± 250	1,000	800	680	185	96,0	435	435	69,0
PS 1500/300	± 150	1,500	1,140	515	220	94,0	365	365	58,5
PS 1500/500	± 250	1,500	1,140	705	220	100,5	465	465	71,5
PS 2000/300	± 150	2,000	1,540	545	255	102,0	400	400	60,4
PS 2000/500	± 250	2,000	1,540	740	255	109,0	500	500	75,5
PS 2500/300	± 150	2,500	1,940	570	285	108,0	425	425	64,0
PS 2500/500	± 250	2,500	1,940	760	285	116,0	525	525	80,0
PS 3000/300	± 150	3,000	2,280	585	310	119,0	445	445	70,4
PS 3000/500	± 250	3,000	2,280	780	310	127,0	545	545	86,5
PS 4000/300	± 150	4,000	3,080	630	360	132,0	490	490	77,0
PS 4000/500	± 250	4,000	3,080	820	360	139,0	590	590	95,0
PS 5000/300	± 150	5,000	3,820	665	400	145,0	525	525	88,0
PS 5000/500	± 250	5,000	3,820	850	400	152,0	625	625	104,0

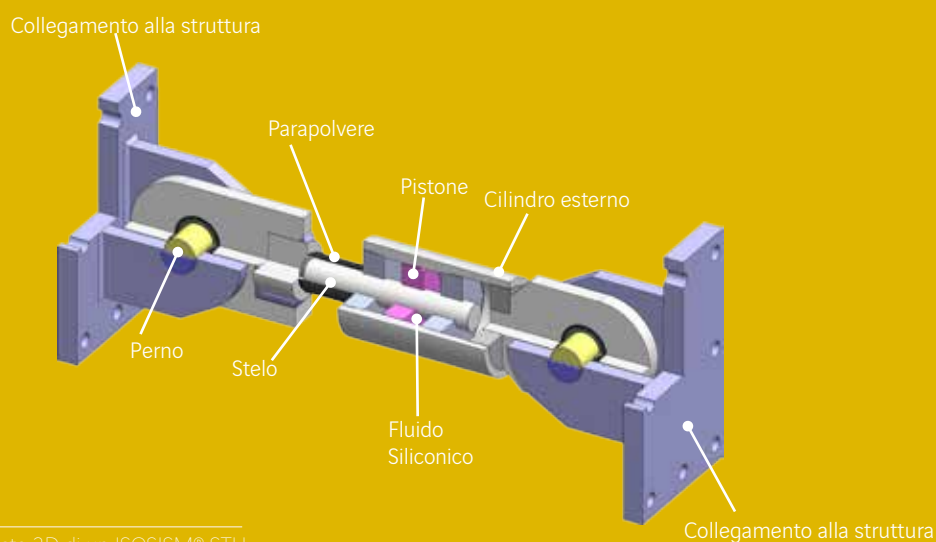
Gamma indicativa. Altri modelli possono essere progettati su richiesta.  
 La tabella precedente è basata su attrito nominale 5% e raggio effettivo uguale a 4000 mm.

## Collegamenti strutturali

Sono possibili varie configurazioni per l'installazione nelle strutture. Freyssinet offre un collegamento adeguato per ogni configurazione.



# COLLEGAMENTO: ISOSISM® STU



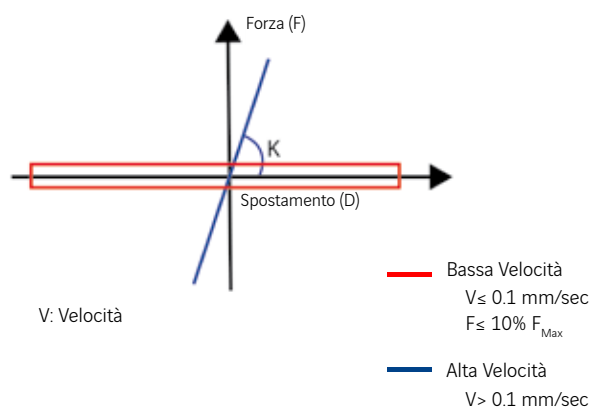
Vista 3D di un ISOSISM® STU

## Progettazione

- Il dispositivo ISOSISM® STU (Shock Transmission Unit) è un connettore che funziona come un martinetto idraulico ad alta pressione. Esso è costituito da un cilindro con due camere separate da un pistone. Il pistone è fissato a uno stelo collegato ad un elemento di ancoraggio alla struttura mentre il cilindro è fissato all'altro elemento di ancoraggio al lato opposto. È conforme alla norma EN 15129 e può essere fornito con marcatura CE.
- Il dispositivo ISOSISM® STU funziona sia in trazione che in compressione.
- Può essere progettato, fabbricato e testato secondo altri standard internazionali come AASHTO, ASCE, etc.

## Legge di comportamento

La legge di comportamento dell'ISOSISM® STU dipende dalla velocità di applicazione della forza.



## Proprietà principali

- Fornisce una bassa reazione agli spostamenti lenti.
- Il connettore ISOSISM® STU funziona tramite uno o più orifizi calibrati alloggiati nel pistone. Opzionalmente, la massima forza trasmessa dall'unità può essere controllata con l'aggiunta di un limitatore di forza.

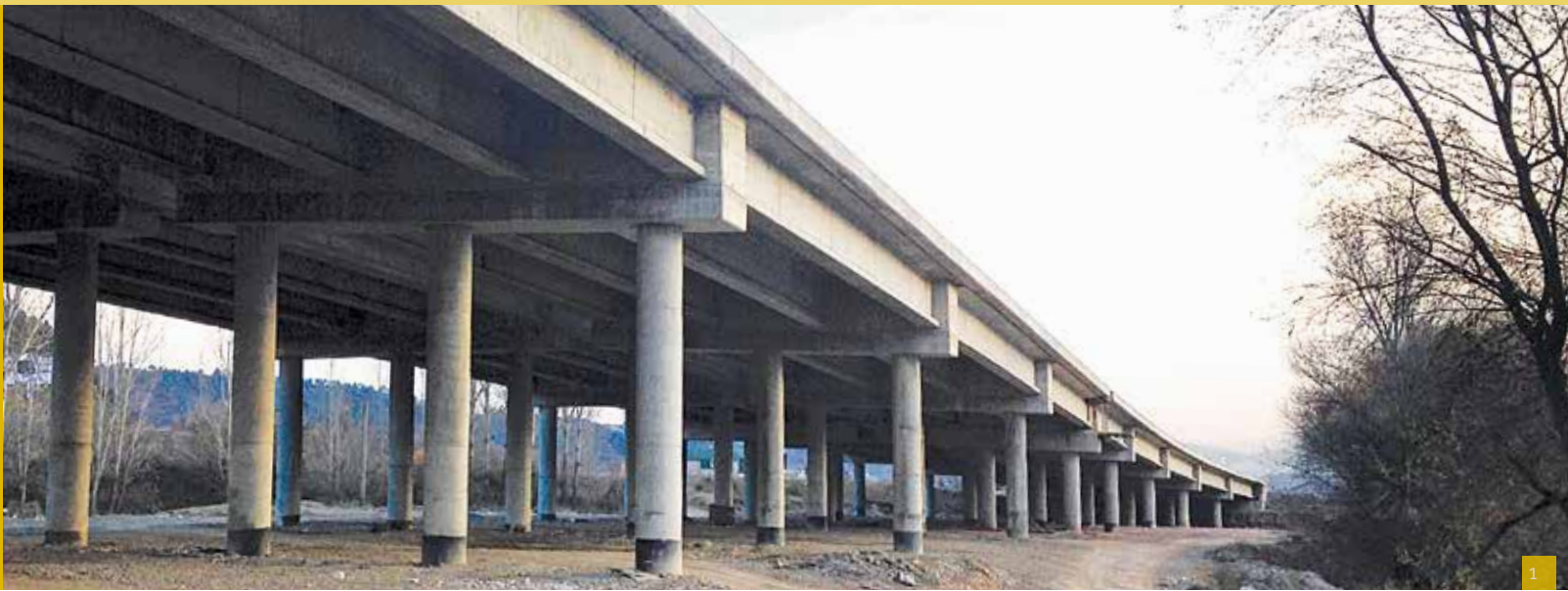
## Caratteristiche specifiche

Il connettore ISOSISM® STU ha molte applicazioni in edifici, centrali nucleari, strutture di ingegneria civile, etc.

Viene utilizzato per collegare gli edifici o per creare un punto fisso su una struttura di ingegneria civile in caso di un terremoto, di frenate di emergenza nei treni ad alta velocità o raffiche di vento. Le unità agiscono come collegamenti rigidi, distribuendo le forze orizzontali su tutti gli elementi strutturali su cui sono installate.

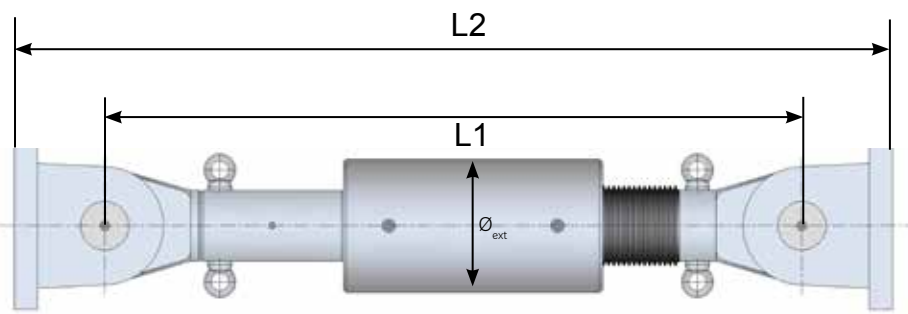


1. Ponte Struma - Bulgaria
2. ISOSISM® STU
3. Diagramma 3D di un ISOSISM® STU



1

### Gamma prodotto

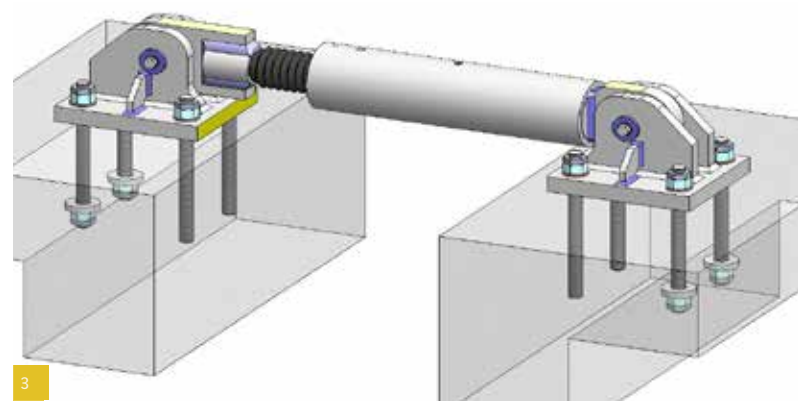


- $\varnothing_{ext}$ : Diametro esterno
- $F_{Max}$ : Forza massima
- $D_{Max}$ : Spostamento massimo
- L2: Lunghezza totale in posizione intermedia
- L1: Lunghezza tra gli assi in posizione intermedia

### Collegamenti strutturali

Sono possibili varie configurazioni per l'installazione nelle strutture. Freyssinet offre un collegamento adeguato per ogni configurazione.

Tipo	$F_{max}$ kN	$D_{max}$ ± mm	L1 mm	L2 mm	$\varnothing_{ext}$ mm
STU 500/100	500	± 50	880	1,145	172
STU 500/200	500	± 100	1,155	1,420	172
STU 750/100	750	± 50	925	1,245	210
STU 750/200	750	± 100	1,200	1,520	210
STU 1000/100	1,000	± 50	1,055	1,420	236
STU 1000/200	1,000	± 100	1,330	1,695	236
STU 1500/100	1,500	± 50	1,125	1,555	267
STU 1500/200	1,500	± 100	1,400	1,830	267
STU 2000/100	2,000	± 50	1,225	1,725	300
STU 2000/200	2,000	± 100	1,500	2,000	300
STU 2500/100	2,500	± 50	1,290	1,840	325
STU 2500/200	2,500	± 100	1,565	2,115	325
STU 3000/100	3,000	± 50	1,405	2,005	362
STU 3000/200	3,000	± 100	1,680	2,280	362
STU 3500/100	3,500	± 50	1,520	2,200	388
STU 3500/200	3,500	± 100	1,795	2,475	388
STU 4000/100	4,000	± 50	1,590	2,300	414
STU 4000/200	4,000	± 100	1,865	2,575	414



13

Gamma indicativa.  
Altri modelli possono essere progettati su richiesta.  
La forza massima nella tabella qui sopra include il fattore di amplificazione uguale a 1.5.



# STUDI: PROGETTAZIONE STRUTTURALE

Il comportamento sismico delle strutture può essere analizzato mediante un'analisi spettrale lineare e/o un'analisi non lineare passo-passo nel tempo.

Un'analisi spettrale è più facile da realizzare e permette l'accesso alle forze statiche e allo spostamento equivalenti. È adatta per strutture smorzate fino al 30% e dotate di dispositivi con legge di comportamento lineare.

Per livelli di smorzamento più elevati e per dispositivi non lineari, si richiede l'analisi passo-passo nel tempo.

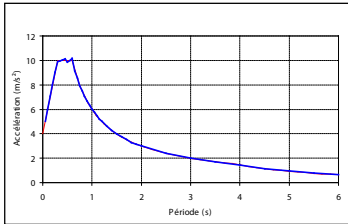
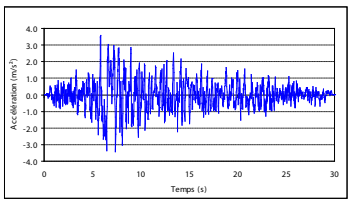
Freyssinet effettua entrambe i tipi di analisi e utilizza un software ad alte prestazioni, sviluppato internamente, per un calcolo rapido della risposta non lineare nel tempo delle strutture isolate e dotate di controventi dissipativi.

Freyssinet può quindi ridurre i costi complessivi del progetto, dall'inizio alla consegna, mediante l'utilizzo di dispositivi di protezione sismica, alleggerendo la sovrastruttura e le fondazioni.

## Tipi di analisi:

L'analisi dipende dal coefficiente di smorzamento:

- Fino al 30%: il calcolo è lineare, basato sull'uso del metodo dell'analisi spettrale.
- Oltre il 30%: il calcolo è non-lineare e basato sull'uso di software specializzati.

DISPOSITIVI ISOSISM®	CALCOLO	INPUT
STU HDRB	Lineare Analisi spettrale	
LRB PS	Lineare o non-lineare, in funzione dei valori $\xi$	
FD PDS	Non-lineare Basato su software specializzato	



1. Ufficio progettazioni
2. Analisi 3D ad elementi finiti di un sistema di isolamento
3. Analisi del montaggio degli isolatori sul testa pila

# ALCUNI PROGETTI

La forza di Freyssinet sta nella sua esperienza in varie tecnologie per la progettazione di strutture soggette a forze sismiche e di dispositivi di protezione, permettendo così alla società di offrire dei servizi end-to-end per la razionalizzazione dei costi complessivi dei progetti.

Varie opzioni possono essere analizzate allo scopo di raggiungere il corretto equilibrio tra spostamenti e forze nella struttura e nelle fondazioni.

Tra i vari progetti in cui Freyssinet ha partecipato a studi sismici ed ha anche progettato e fornito i dispositivi di protezione sismica, citiamo i seguenti:

- Ospedale La Meynard - Martinica
- Viadotti per treni ad alta velocità El Hachef e Loukkos in Marocco.

Per tali progetti, il montaggio di dispositivi di protezione sismica diminuisce i costi di costruzione riducendo le accelerazioni degli impalcati e solette e le reazioni sismiche nelle fondazioni.

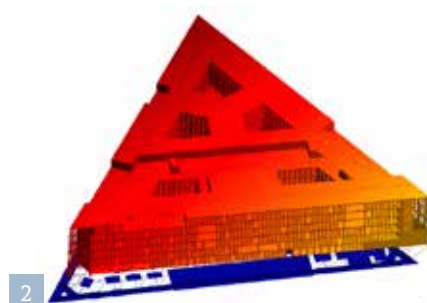
La Meynard Hospital - Martinique



Per quest'ospedale Freyssinet ha partecipato allo studio sismico avendo anche progettato, fabbricato, testato e installato:

- 283 isolatori ISOSISM® HDRB
- 36 dissipatori ISOSISM® FD.

STRUTTURA DA ISOLARE	SPOSTAMENTO (mm)	ACCELERAZIONE (m/s <sup>2</sup> )
Senza dissipatori	340	2.5
Con dissipatori	170	1.7

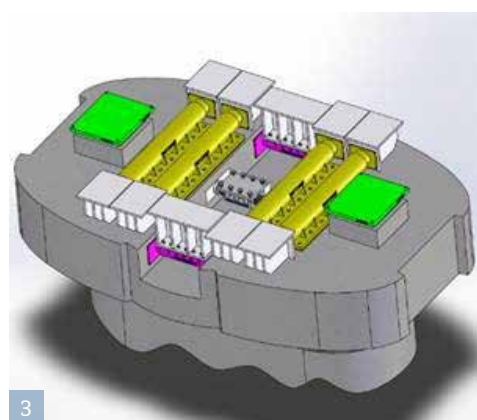


Viadotti per treni di alta velocità El Hachef e Loukkos -Marocco



Per questi viadotti Freyssinet ha partecipato allo studio sismico avendo anche progettato, fabbricato, testato e installato:

- 156 dissipatori elasto viscosi ISOSISM® PDS
- 152 dissipatori ISOSISM® FD





# COMPETENZA DI FREYSSINET



Garantiamo ai nostri clienti in tutto il mondo lo stesso livello di eccellenza nei nostri prodotti e servizi tramite la progettazione e la produzione dei nostri dispositivi di protezione sismica. Ci basiamo sulla nostra esperienza durante tutto il ciclo di vita del prodotto e dei sistemi per orientare le nostre soluzioni verso un'ampia gamma di applicazioni e condizioni estreme di utilizzazione.

## Prodotti progettati e fabbricati da Freyssinet

Tutti i nostri prodotti ISOSISM® sono stati sottoposti a numerosi test dinamici per guidare e convalidare il processo di sviluppo tecnico di Freyssinet.

Sono progettati e concepiti da un dipartimento tecnico interno, il quale perfeziona i prodotti per conformarsi alle norme applicabili e alle specifiche dei progetti. Il coordinamento tra la progettazione, le soluzioni di produzione e la scelta dei materiali è fondamentale per la produzione di soluzioni, per offrire delle prestazioni di alto livello e fornire prodotti affidabili e durevoli.

Il nostro laboratorio interno di sperimentazione ISOLAB® con la sua ampia gamma di attrezzature specifiche esegue prove dinamiche in scala reale sulla maggior parte dei nostri prodotti, sia durante la fase di sviluppo del prodotto e approvazione, nonché nella fase di produzione.

## Prodotti certificati

Il riconoscimento della competenza di Freyssinet e dei processi di alta qualità si riflette nel numero di certificazioni in un'ampia gamma di settori.

I nostri dispositivi di protezione sismica godono di una fama mondiale e sono certificati da molte organizzazioni specializzate.

- 1 Ufficio progettazione - industrializzazione ISOSISM®
- 2 Test dinamici su un ISOSISM® LRB
- 3 Certificazioni
- 4 Controllo dimensionale di ISOSISM® PDS
- 5 Montaggio di un ISOSISM® PDS
- 6 Controllo di qualità
- 7 Trattamento della superficie delle piastre
- 8 Attrezzature per test
- 9 Stoccaggio di ISOSISM® PDS



## Competenza e know-how industriale

Con sede in Francia e filiale in Italia, la nostra Divisione Industriale FPC (Freyssinet Products Company) si pone come punto di riferimento per tutte le competenze di Freyssinet relativamente ai materiali, alla fabbricazione, all'ingegneria di produzione, controllo e logistica. Coordina tutta la nostra attività di produzione su scala globale. Un grande numero di esperti in acciai, elastomeri, ingegneria meccanica e qualità viaggia attraverso i cinque continenti allo scopo di definire e controllare i processi di produzione e di garantire lo stesso livello di qualità del prodotto, indipendentemente dalla posizione del sito di produzione.

## Qualità garantita

La ampia rete di siti di produzione gestiti da FPC richiede il coinvolgimento quotidiano dell'ufficio controllo di qualità, il quale garantisce la qualità e la conformità dei prodotti forniti. Tutti i prodotti sono controllati da FPC nel giusto momento del ciclo produttivo, utilizzando la sua gamma di strumenti di misura d'avanguardia.

Tutti i controlli sono definiti internamente e FPC rilascia i certificati di conformità per ciascun prodotto fornito. Gli isolatori ISOSISM® sono progettati e fabbricati secondo le norme EN 15129 e AASHTO. Possono essere forniti con il marchio CE.



# REFERENZE

Ponte Mardakan - Azerbaijan



Ponte linea ferroviaria Birtouta Zeralda- Algeria



Reattore ITER - Francia





Ospedale Marmara - Turchia



Ponte Coyuca - Mexico



Municipio di Bucarest - Romania







## Oltre 60 sedi nel mondo

AMERICA · Argentina · Brasile · Canada · Cile · Colombia · Stati Uniti · Messico · Panama · El Salvador · Venezuela ·  
EUROPA · Belgio · Bulgaria · Danimarca · Spagna · Estonia · Francia · Ungheria · Irlanda · Islanda · Italia · Lettonia · Lituania · Lussemburgo · Macedonia ·  
Norvegia · Olanda · Polonia · Portogallo · Repubblica Ceca · Romania · Regno Unito · Russia · Serbia · Slovenia · Svezia · Svizzera · Turchia ·  
AFRICA E MEDIO ORIENTE · Abu Dhabi · Africa del Sud · Algeria · Arabia Saudita · Dubai · Egitto · Giordania · Kuwait · Marocco · Oman · Qatar ·  
Sharjah · Tunisia · ASIA · Corea del Sud · Hong Kong · India · Indonesia · Giappone · Macau · Malesia · Pakistan · Filippine · Singapore ·  
Tailandia · Taiwan · Vietnam · OCEANIA · Australia · Nuova Zelanda

### FPC ITALIA S.p.A.

Via dei Missaglia, 97/A2 - 20142 Milano

Tel. +39 02 485691

Fax +39 0248569245

Email: [fpcitalia@freyssinet.com](mailto:fpcitalia@freyssinet.com)

[www.fpcitalia.it](http://www.fpcitalia.it)



**FREYSSINET**  
SUSTAINABLE TECHNOLOGY



[www.freyssinet.com](http://www.freyssinet.com)

Seguici su:

